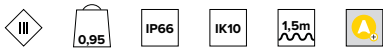
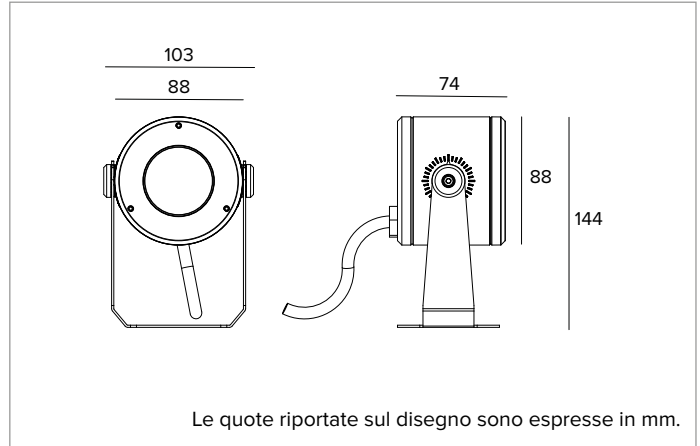


1E3972 | DART Round Small Proiettore professionale orientabile a LED



	4000K	H(m)	D(m)	Emax(lx)		
	Ra80		30°			
	Fixture Power	14W	1	0.53	4749	
	Source Flux	2202lm	2	1.06	1187	
	Fixture Flux	1415lm	3	1.59	528	
	Efficacy	104lm/W	4	2.12	297	
TS1659	Imax=2157cd/klm	Imax	4749cd	5	2.66	190



SORGENTE

LED Chip on Board alta efficienza Ra80. Disponibile su richiesta in versione Ra90.

Classe di efficienza energetica: D

Potenza nominale: 13,6W

Flusso nominale: 2202lm

Indice resa cromatica: 80

Rf: 81

Rg: 97

CCT nominale: 4000K

Durata utile (L80/B10): >50000h tq +25°C

CARATTERISTICHE ILLUMINOTECNICHE

Versione FL: ottiche composte da doppia lente in PMMA di grado ottico.

Ottica: LENTE

Apertura di fascio: FL

Rendimento ottico: 64%

Flusso apparecchio: 1415lm

Efficienza luminosa: 104lm/W

Sicurezza fotobiologica: Conforme al gruppo di rischio basso RG1

CARATTERISTICHE MECCANICHE

Corpo in pressofusione d'alluminio anodizzato e verniciato e staffa di fissaggio in acciaio inox verniciato. Vetro di chiusura trasparente extrachiaro temperato.

Colore e finitura: Ferrite

Peso: 0,95Kg

Grado di protezione: IP66

Resistenza meccanica: IK10

CARATTERISTICHE ELETTRICHE

Versione con alimentazione accessoria disponibile con kit driver elettronico ON-OFF o dimmerabile DALI da 400mA. Precabata con 1,5m di cavo di alimentazione H07RN-F.

Potenza apparecchio: 14W

Alimentazione: 400mA

Classe di isolamento: CLASSE 3

Driver incluso: NO

Temperatura ambiente: -25°C / +35°C

INSTALLAZIONE

Staffa di fissaggio con regolazione del puntamento. Rotazione di ±60° sul piano orizzontale e di +90°/-45° sul piano verticale.

NOTE

Sistema di controllo Casambi disponibile tramite accessorio (solo per prodotti con driver DALI). Adotta la soluzione tecnica "Waterblock Smart" che prevede la resinatura dei cavi di collegamento, limitando il rischio di risalita dell'umidità verso il driver o l'apparecchio. Su richiesta è possibile sottoporre il prodotto a trattamento di cataforesi. Disponibile su richiesta in versione 110-277Vac. Versione con driver remoto: i valori relativi alla potenza dell'apparecchio non tengono conto dell'assorbimento del driver accessorio. Tale valore dipende dalla scelta del driver. Commissioning del sistema di regolazione tramite APP gratuita; l'intervento di un tecnico specializzato può essere quotato su richiesta.

GARANZIA

5 anni.

AVVERTENZE

Apparecchio progettato per essere smaltito/riciclato a fine vita. Sorgente luminosa (solo LED) sostituibile da un professionista.

A motivo dell'evoluzione tecnologica dei componenti elettronici i dati indicati sono soggetti ad aggiornamento e quindi deve essere richiesta conferma in fase d'ordine. Flusso luminoso e potenza elettrica presentano tolleranze di +/-10% rispetto al valore indicato. tq +25°C (CIE 121).

Si riserva la facoltà di apportare modifiche tecniche.

Targetti Sankey S.r.l.
Via Pratese, 164
50145 Firenze - Italy
Tel: +39 055 37911
targetti.com
targetti@targetti.com

CCIAA Firenze
Share Capital:
€ 500.000,00
VAT N. (IT):
01537660480
R.E.A: FI-275656

TARGETTI

1E3972 | DART Round Small

Proiettore professionale orientabile a LED

Codici a completamento

Alimentazione

Dimensioni LxHxP mm	Potenza	Alimentazione	Uscita in corrente	IP	Codice
146x22x43	18W	220-240Vac	400mA	IP20	1T4215EL
115x26x53	20W 15W	220-240Vac 110-127Vac	400mA	IP68	1E3033EL

Alimentatore elettronico ON-OFF.

Dimensioni LxHxP mm	Potenza	Alimentazione	Uscita in corrente	IP	Codice
146x30x44	20W	220-240Vac	400mA	IP20	1T4215DA
115x26x53	20W 15W	220-240Vac 110-127Vac	400mA	IP68	1E3033DA

Alimentatore DALI.

Accessori

Filtro



Colore	Codice
	1E4002

**1E4002**

Filtro lama di luce.

Filtro olografico in PMMA ad effetto lama di luce.

Completo di anello portafiltri in lega di alluminio verniciato a polvere.

Griglia



Colore	Codice
	1E4005

**1E4005**

Griglia antiabbagliamento.

La croce centrale può essere ruotata di +/- 60° per un perfetto controllo dell'abbagliamento.

Acciaio inossidabile verniciato a polvere.

Schermo



Colore	Codice
	1E4003

**1E4003**

Schermo asimmetrico.

Acciaio inossidabile verniciato a polvere.



Colore	Codice
	1E4004

**1E4004**

Schermo cilindrico.

Acciaio inossidabile verniciato a polvere.

Versione corta.



Colore	Codice
	1E4057

**1E4057**

Schermo cilindrico.

Acciaio inossidabile verniciato a polvere.

Versione lunga.

A motivo dell'evoluzione tecnologica dei componenti elettronici i dati indicati sono soggetti ad aggiornamento e quindi deve essere richiesta conferma in fase d'ordine. Flusso luminoso e potenza elettrica presentano tolleranze di +/-10% rispetto al valore indicato. tq +25°C (CIE 121).

Si riserva la facoltà di apportare modifiche tecniche.

Targetti Sankey S.r.l.
Via Pratese, 164
50145 Firenze - Italy
Tel: +39 055 37911
targetti.com
targetti@targetti.com

CCIAA Firenze
Share Capital:
€ 500.000,00
VAT N. (IT):
01537660480
R.E.A.: FI-275656

TARGETTI

1E3972 | DART Round Small Proiettore professionale orientabile a LED

Sistema di fissaggio



Colore Codice

● **1E3015**

Piastra per la rotazione dell'apparecchio.
Acciaio inossidabile verniciato a polvere.



Dimensioni Colore Codice
ØxH mm

70x182 ● **1E3016**

Picchetto per terreno.
Acciaio inossidabile verniciato a polvere.

Connettore



Codice

1E2493

Box di connessione lineare IP68.
4 poli, di sezione max 2,5mm².
Diametro del cavo da 7 a 12mm.

Sistemi di controllo



Codice

1E3048

Unità di controllo wireless IP67 con interfaccia DALI.
Genera un bus DALI2 locale e ciò rende possibile la connessione diretta ad un driver LED con interfaccia DALI.
Il modulo può essere usato solo in un sistema chiuso e non può essere connesso ad una rete DALI esistente.
Il modulo è controllato in modalità wireless tramite applicazione Casambi per smartphone e tablet attraverso tecnologia Bluetooth 5.0.
I dispositivi creano automaticamente una rete mesh wireless adattiva, robusta ed affidabile permettendo di gestire in maniera semplice ed efficiente un numero elevato di apparecchi.
L'unità di controllo è preimpostata con profilo DALI 1CH, ovvero il dispositivo è in grado di controllare un singolo driver DALI con comandi broadcast.
Oltre a DALI broadcast, sono disponibili anche altre modalità di funzionamento, come:

- Pulsante (normalmente aperto)
- Unità di controllo 0/1-10V
- Unità di controllo DALI Tunable White DT8
- Sensore di presenza



Codice

1E4369

Extender IP67: unità di controllo wireless per driver LED con interfaccia di dimmerazione DALI basata su tecnologia Casambi.
Dispone di una uscita DALI2 tramite la quale si possono controllare fino a 40 apparecchi di illuminazione.
Con l'aggiunta di un ulteriore alimentatore BUS DALI esterno è possibile comandare fino a 64 apparecchi.
Extender IP67 è preimpostato sul profilo DALI broadcast, ovvero tutti gli apparecchi collegati ad esso sono dimmerabili allo stesso livello.
Oltre al DALI broadcast, sono disponibili altre modalità di funzionamento, come:

- EXTENDER DALI 8CH
- EXTENDER DALI Tunable White
- EXTENDER DALI 4CH
- EXTENDER DALI DT8 Tunable White

A motivo dell'evoluzione tecnologica dei componenti elettronici i dati indicati sono soggetti ad aggiornamento e quindi deve essere richiesta conferma in fase d'ordine. Flusso luminoso e potenza elettrica presentano tolleranze di +/-10% rispetto al valore indicato. tq +25°C (CIE 121).

Si riserva la facoltà di apportare modifiche tecniche.

Targetti Sankey S.r.l.
Via Pratese, 164
50145 Firenze - Italy
Tel: +39 055 37911
targetti.com
targetti@targetti.com

CCIAA Firenze
Share Capital:
€ 500.000,00
VAT N. (IT):
01537660480
R.E.A.: FI-275656

TARGETTI